

EA srl



DICHIARAZIONE AMBIENTALE DI PRODOTTO

PRODOTTO

APPARECCHIATURA MT IN SF6 MONTATA SU PALO: GSCM003-6

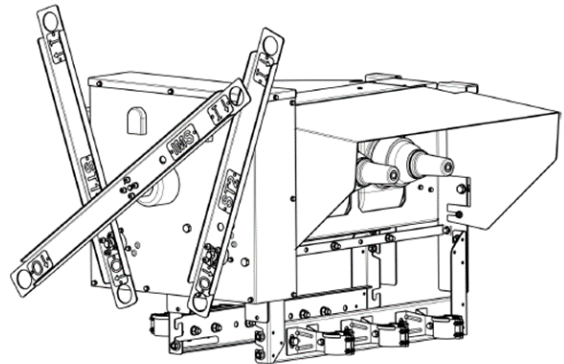
SITO PRODUTTIVO

Zona Industriale Marino del Tronto – 63100 ASCOLI PICENO (AP)


Zona Industriale Villa Lempa – 64010 CIVITELLA DEL TRONTO (TE)

in conformità alla ISO 14025 e alla EN 50693

Program Operator	EPDItaly
Editore	EPDItaly
Numero Dichiarazione	EPD_EA 04
Numero di Registrazione	EPDITALY0399
EPDItaly:	
Data di emissione:	27/05/2024
Valido fino a:	27/05/2029



INFORMAZIONI GENERALI

PROPRIETARIO EPD	EA srl, Zona Industriale Marino del Tronto – 63100 ASCOLI PICENO (AP)
SITO PRODUTTIVO DI RIFERIMENTO	Zona Industriale Marino del Tronto – 63100 ASCOLI PICENO (AP) Zona Industriale Villa Lempa – 64010 CIVITELLA DEL TRONTO (TE)
IDENTIFICAZIONE DEL PRODOTTO	APPARECCHIATURA MT IN SF6 MONTATA SU PALO: GSCM003/6
CAMPO D'APPLICAZIONE	Produzione dell'apparecchiatura da palo GSCM003/6 presso il sito operative di EA Zona Industriale Marino del Tronto, ASCOLI PICENO (AP).
PROGRAM OPERATOR	EPDItaly
VERIFICA INDIPENDENTE	Verifica indipendente della EPD e dei dati in essa contenuti condotta in Accordo alla norma ISO 14025 <input type="checkbox"/> Interna <input checked="" type="checkbox"/> Esterna Verifica di terza parte eseguita da: ICMQ
CPC DEL PRODOTTO	CPC 46214 "Boards, consoles, cabinets and other bases, equipped with electrical switching etc. apparatus, for electric control or the distribution of electricity, for a voltage exceeding 1000 V".
PCR DI RIFERIMENTO	EPDITALY007 " Electronic and electrical product and systems" rev. 3 del 13/01/2023 EPDITALY015 " ELECTRONIC AND ELECTRICAL PRODUCTS AND SYSTEMS – SWITCHBOARDS " rev. Rev. 1.5 del 23/02/2022
ALTRI DOCUMENTI DI RIFERIMENTO	Regolamento del Programma EPDItaly (Rev.5.2 del 16/02/2022) EN 50693 "Product category rules for life cycle assessments of electronic and electrical products and systems", che costituisce il riferimento quadro per le PCR.
RIFERIMENTO DELL'AZIENDA	<i>Eugenio Giorgi. Environment - Safety - RSPP / Maintenance</i>
SUPPORTO TECNICO	 Via Valle Piana, 80 – 63074 San Benedetto del Tronto (AP)
DICHIARAZIONE DI RESPONSABILITA'	EA srl solleva EPDItaly da qualunque inosservanza della legislazione ambientale. Il titolare della dichiarazione è responsabile per le informazioni e gli elementi di prova giustificativi; EPDItaly declina ogni responsabilità riguardo alle informazioni del fabbricante, ai dati e ai risultati della valutazione del ciclo di vita.
COMPARABILITÀ	Dichiarazioni ambientali relative alla stessa categoria di prodotto, ma appartenenti a differenti programmi, potrebbero non essere confrontabili. In particolare, EPD di prodotti analoghi possono non essere confrontabili se non conformi alla Normativa tecnica.

PRESENTAZIONE DELL'AZIENDA

La EA s.r.l. è stata fondata nel 1962 sotto il nome di Elettromeccanica Adriatica per rispondere alle notevoli richieste di nuovi impianti elettrici BT e MT per il rinnovamento di tutta la rete di distribuzione elettrica italiana in atto negli anni '60.

Alla fine degli anni '70 la EA s.r.l. sviluppava i primi scomparti MT di tipo protetto con Interruttori di manovra-sezionatori isolati in aria e di tipo rotativo di cui sono stati prodotti, in oltre 30 anni, centinaia di migliaia di pezzi.

Agli inizi degli anni '90 la EA s.r.l. ha messo a punto il proprio processo di immissione di SF6 in contenitori in pressione ed ha sviluppato la nuova gamma di prodotti isolati in gas.

La peculiarità è rappresentata dall'impiego di una apparecchiatura base idonea per tensioni di 24 e 36 kV sia per uso all'interno di scomparti che su linee aeree esterne con una standardizzazione unica sul mercato delle apparecchiature MT della stessa tipologia.

Tale prodotto ha consentito alla EA s.r.l. di iniziare un processo di internazionalizzazione che negli ultimi 10 anni li ha visti presenti in oltre 15 paesi esteri.

Parallelamente è stata sviluppata una notevole esperienza nella realizzazione di impianti quali Cabine Primarie, Sottostazioni sino a 380 kV, Centrali Idroelettriche, Piattaforme Off-Shore, ecc. che hanno consentito alla EA s.r.l. di affermarsi sia a livello nazionale che estero con all'attivo oltre 1000 impianti realizzati.

Le certificazioni del Sistema di Qualità secondo la norma ISO 9001, del Sistema Ambientale secondo la norma ISO 14001 e del Sistema Sicurezza secondo la Norma ISO 45001 sottolineano gli sforzi per mantenere una posizione di forza ed accrescerla nel futuro.

Nel 2016 la EA srl è entrata a far parte del gruppo arabo "Alfanar" acquisendo una ulteriore capacità di sviluppo sia in termini di prodotto, servizi e mercati.

SCOPO E TIPOLOGIA DI EPD

Scopo del presente studio è quello di rispondere alle esigenze del mercato, mirato alla sostenibilità e alla valutazione degli impatti sull'ambiente; in particolare lo studio si concentra sull'analisi della LCA dell'interruttore da palo GSCM003/6, prodotto da EA srl presso i suoi siti di Ascoli Piceno e Villa Lempa (TE). La EPD è riferita ad un singolo prodotto, l'apparecchiatura GSCM003/6, e viene eseguita mediante un'analisi "dalla culla alla tomba" e comprende le seguenti fasi e i seguenti moduli:

MANUFACTURING STAGE	UPSTREAM MODULE	Approvvigionamento del materiale: produzione delle materie prime, produzione di componenti e materiali, produzione degli imballaggi
		Energia elettrica e termica per la produzione dei semilavorati Trasporto al sito
	CORE MODULE	Consumi energetici dei siti della EA srl per le fasi di assemblaggio, lavorazioni meccaniche e trattamenti superficiali interni
Trattamenti superficiali esterni compreso il trasporto		
DISTRIBUTION STAGE	DOWNSTREAM MODULE	Spedizione al cliente e distribuzione
INSTALLATION STAGE		Fase di installazione e fine vita del packaging.
USE & MANITANANCE STAGE		Fase di esercizio (consumi elettrici) e manutenzione
END OF LIFE STAGE		Disassemblaggio del prodotto, trasporto e fine vita del prodotto (relativamente alle parti che non possono essere recuperate)

La definizione delle fasi è stata eseguita in conformità alla EN 50693 e alle PCR di riferimento (vedi § Riferimenti).

Copertura geografica e temporale

I confini temporali che l'organizzazione ha selezionato per il presente studio è l'anno 2021 (dal 01/01/2021 al 31/12/2021). Tutti i dati raccolti o stimati si riferiscono a tale anno.

In generale il prodotto viene realizzato e assemblato presso gli stabilimenti italiani di EA srl. In relazione alla rappresentatività geografica delle banche dati, sono stati usati prioritariamente dati nazionali laddove disponibili; qualora non presenti si sono utilizzati rispettivamente Database europei e Database Mondiali.

Database e software utilizzati

Il software utilizzato per l'elaborazione della LCA e il calcolo dei risultati è il SimaPro 9.3.0.3. La principale banca dati utilizzata nel seguente study report è Ecoinvent 3.8; la sua scelta è stata prioritaria rispetto agli altri database ed è stato applicato alla maggior parte dei materiali e dei processi. Per alcuni processi/materiali non presenti in Ecoinvent 3.8, è stato necessario utilizzare altri database (Industry data 2.0, USLCI) contenuti all'interno di SimaPro 9.3.0.3.

DESCRIZIONE DEL PRODOTTO E DEL PROCESSO PRODUTTIVO

L'IMS da palo è contenuto in un involucro di acciaio inox, saldato ermeticamente, riempito di SF6. Sulle pareti laterali dell'involucro, in posizione contrapposta sono assemblati gli isolatori passanti in resina cicloalifatica con attacco a cono esterno interfaccia tipo C per i collegamenti elettrici di entrata e uscita delle tre fasi. All'interno dell'involucro, sullo stelo in rame dei passanti sono collegati da un lato i contatti fissi e dall'altro i contatti fissi con albero su cui sono applicati e ruotano i contatti mobili dell'IMS. In corrispondenza della zona dei contatti fissi, dove avviene la penetrazione dei contatti mobili, sono assemblate le camere di interruzione.

All'interno dell'involucro sono presenti due alberi dove sono assemblati i contatti mobili dei due sezionatori di terra ST indipendenti tra loro. Tutti i contatti mobili sono azionati da leverismi calettati agli alberi metallici a sezione quadra che, tramite i comandi esterni, permette la chiusura o l'apertura dell'IMS e dei due ST. Un interblocco meccanico impedisce la chiusura dell'IMS se almeno un sezionatore di terra ST è chiuso e la chiusura anche di un solo sezionatore di terra ST se l'IMS è chiuso.

La definizione del confine del sistema è stata effettuata considerando tutte le fasi del prodotto, mediante l'approccio *dalla culla alla tomba*; in particolare si tengono in considerazione le seguenti fasi:

Fase UPSTREAM

- Materie prime e semilavorati che compongono l'unità: in questo caso si è utilizzata la distinta del prodotto
- Trasporto dei componenti dai propri fornitori: tra la sede operativa del fornitore e lo stabilimento di EA srl di Ascoli Piceno, per tutta la componentistica diversa dall'acciaio laminato, fino allo stabilimento di Villa Lempa (TE), per la componentistica in acciaio laminato, dove vengono effettuate le lavorazioni meccaniche.

Fase CORE

- Scarti derivanti dagli sfridi di lavorazioni
- Consumi energetici del sito di Villa Lempa (TE).
- Scarti derivanti da processi associati, inclusa la burattatura (trattamento superficiale interno)
- Trattamenti superficiali forniti da terzi: zincatura e verniciatura
- Trattamenti di rivestimento elettrolitico ed endurion forniti da terzi
- Consumi energetici del sito di Ascoli Piceno
- Gas quali Azoto e Elio che sono utilizzati nel processo produttivo, rispettivamente per il lavaggio e per il collaudo (verifica delle perdite).
- Trasporto dei rifiuti da imballaggio verso gli impianti di trattamento locali.

Fase DOWNSTRAM

- Spedizione al cliente e distribuzione
- Fase di installazione
- Fase di uso e manutenzione
- Scenari di smaltimento o di riuso

Tabella 1: Composizione del prodotto come da distinta base

Flusso di materia	GSCM003-6 [kg]	Flusso di materia	GSCM003-6 [kg]
Acciaio inox	79,25	Gomma	0,67
Acciaio	44,73	PVC	0,65
Rame nudo	11,09	Nylon (poliammide)	0,44
Rame sotto forma di cavi	6,33	Esafluoruro di zolfo	0,25
Resina epossidica	10,71	Ottone	0,24
Alluminio	7,01	Circuito stampato	0,17
Acciaio Pre-zincato	2,98	Altri componenti misti (proxy data)	2,19
Lega Zama	1,03		

Schema delle fasi

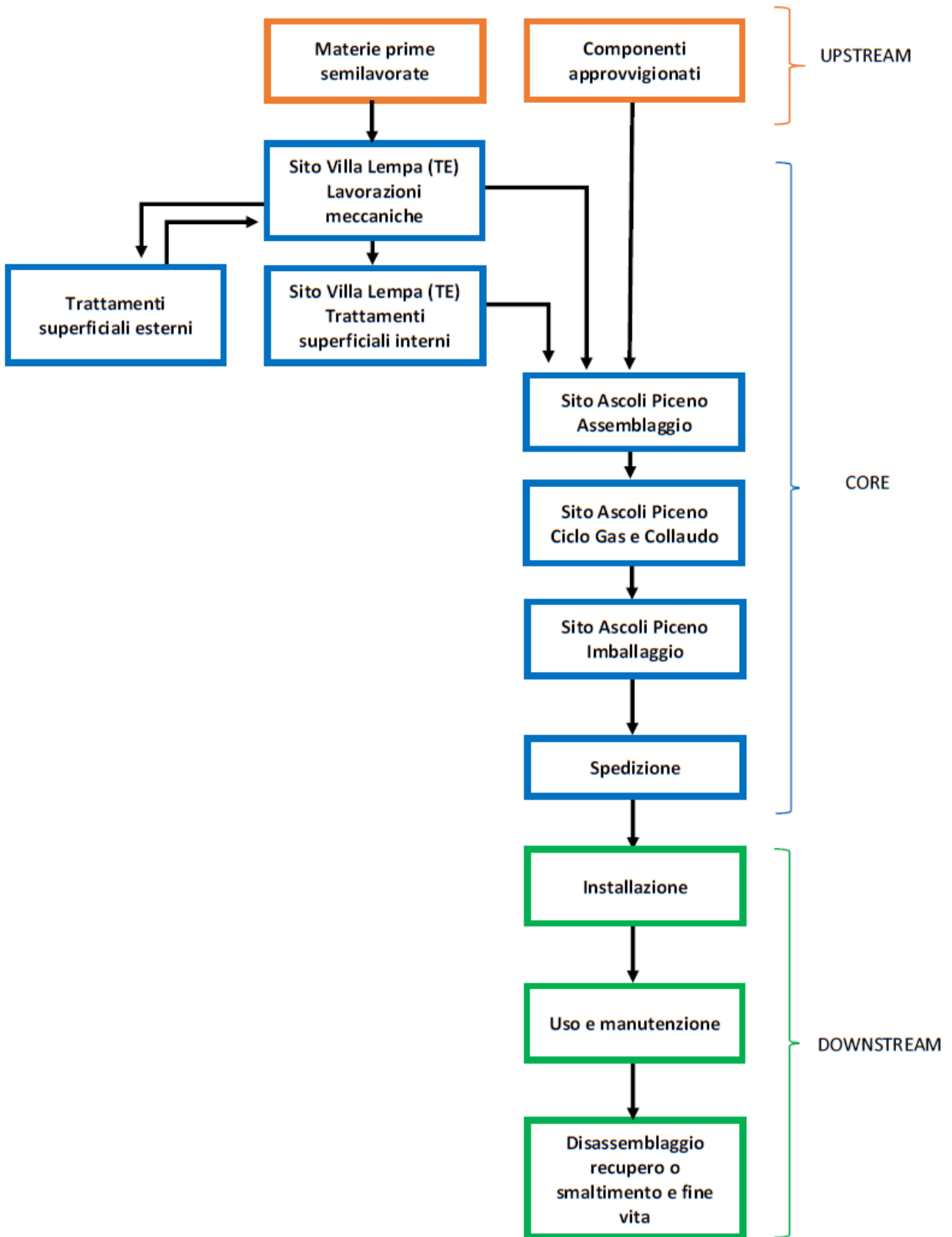


Figura 1: Schema delle fasi

RISULTATI DELLA LCA

La valutazione degli impatti ambientali dell'intero ciclo di vita dell'apparecchiatura è stata eseguita con il Software SimaPro 9.3.0.3 applicando il metodo suggerito dalla PCR di riferimento: EN 15804:2012+A2:2019 e considerando due scenari relativamente al punto "uso e manutenzione":

1. **Scenario previsto dalla PCR EPDItaly015**, che considera un periodo di servizio pari a 20 anni: metodologia prevista dalla specifica PCR;
2. **Scenario reale**, che stima i consumi energetici reali durante la vita utile dell'apparecchiatura. L'uso della PCR EPDItaly015 potrebbe sovrastimare l'impatto reale dei consumi associati al comando motorizzato, poichè durante il suo periodo di servizio pari a 20 anni come da PCR, viene attivato di volta in volta solo per pochi secondi per un numero complessivo di 1000 manovre nell'arco del periodo di riferimento.

Dunque, mentre il primo scenario si basa su una metodologia standardizzata così come prevista dalla PCR EPDItaly015, il secondo scenario offre una stima più aderente alla realtà operativa, tenendo conto del ridotto utilizzo effettivo dell'apparecchiatura.

Si riportano nella tabella di seguito i valori degli indicatori. Gli impatti ambientali sono calcolati secondo le seguenti categorie d'impatto:

GWP = potenziale di riscaldamento globale a 100 anni

ODP = potenziale di esaurimento dello strato di ozono nella stratosfera

AP = potenziale di acidificazione

EP = potenziale di eutrofizzazione

POCP = potenziale di formazione di ossidanti fotochimici dell'ozono troposferico

ADP-minerals&metals = potenziale di esaurimento delle risorse abiotiche non fossili

ADP-fossil = potenziale di esaurimento delle risorse abiotiche fossili

WDP = sofferenza idrica

PENRE = Uso delle risorse energetiche primarie non rinnovabili escluse le risorse energetiche primarie non rinnovabili usate come materie prime

PERE = Uso di energia primaria rinnovabile escluse le risorse energetiche primarie rinnovabili usate come materie prime

PENRM = Uso di risorse energetiche primarie non

rinnovabili come materie prime

PERM = Uso di risorse energetiche rinnovabili come materie prime

PENRT = Uso totale delle risorse energetiche primarie non rinnovabili

PERT = Uso totale delle risorse energetiche primarie rinnovabili

FW = Uso dell'acqua dolce

MS = Uso di materie secondarie

RSF = Uso di combustibili secondari rinnovabili

NRSF = Uso di combustibili secondari non rinnovabili

HWD = Rifiuti pericolosi smaltiti

NHWD = Rifiuti non pericolosi smaltiti

RWD = Rifiuti radioattivi smaltiti

MER = Materiali per il recupero energetico

MFR = Materiali per il riciclaggio

CRU = Componenti per il riutilizzo

ETE = Energia termica esportata

EEE = Energia elettrica esportata

Come suggerito dalla PCR di riferimento gli impatti ambientali sono classificati secondo le seguenti fasi: MANU = manufacturing, DIST = distribution, INST = installation, USE&MA = Use & Maintenance, E-O-L = end of life.

Scenario previsto dalla PCR EPDIItaly015

Tabella 2: Risultati impatti ambientali calcolati secondo lo scenario definito dalla PCR EPDIItaly015

Categoria d'impatto	UdM	MANU	DIST	INST	USE&MA	E-O-L	TOT
GWP-total	kg CO2 eq	5,19E+03	1,20E+01	4,54E+01	7,35E+03	1,32E+01	1,26E+04
GWP-fossil	kg CO2 eq	5,19E+03	1,20E+01	3,56E-01	6,71E+03	1,32E+01	1,19E+04
GWP-biogenic	kg CO2 eq	-4,08E+00	3,86E-03	4,50E+01	6,28E+02	2,32E-03	6,69E+02
GWP-luluc	kg CO2 eq	1,95E+00	9,82E-05	3,10E-06	5,15E-01	1,54E-02	2,48E+00
ODP	kg CFC-11 eq	6,80E-05	2,88E-06	7,85E-08	9,38E-04	9,26E-07	1,01E-03
AP	mol H+ eq	1,45E+01	5,69E-02	1,16E-03	3,01E+01	5,66E-02	4,47E+01
EP-freshwater	kg P eq	1,03E+00	4,96E-05	1,47E-06	1,49E+00	4,18E-03	2,52E+00
EP-marine	kg N eq	1,53E+00	2,11E-02	4,85E-04	4,50E+00	2,13E-02	6,07E+00
EP-terrestrial	mol N eq	1,62E+01	2,31E-01	4,08E-03	4,99E+01	1,24E-01	6,65E+01
POPC	kg NMVOC eq	4,98E+00	5,99E-02	1,12E-03	1,39E+01	3,29E-02	1,90E+01
ADP-min&mat	kg Sb eq	2,64E-01	5,26E-07	1,44E-08	8,20E-05	1,30E-04	2,64E-01
ADP-fossil	MJ	1,55E+04	1,72E+02	4,69E+00	1,04E+05	1,46E+02	1,20E+05
WDP	m3 eq	7,30E+02	-2,88E-02	-7,45E-04	4,60E+03	1,43E+00	5,33E+03
PENRE	MJ	1,55E+04	1,72E+02	4,69E+00	1,04E+05	1,46E+02	1,20E+05
PERE	MJ	2,77E+03	1,98E-01	5,69E-03	2,44E+04	1,06E+01	2,72E+04
PENRM	MJ	1,41E+00	7,30E-05	2,11E-06	3,79E-01	5,56E-03	1,80E+00
PERM	MJ	9,40E+02	6,55E-02	1,83E-03	2,75E+03	3,19E+00	3,69E+03
PENRT	MJ	1,55E+04	1,72E+02	4,69E+00	1,04E+05	1,46E+02	1,20E+05
PERT	MJ	3,71E+03	2,63E-01	7,53E-03	2,72E+04	1,38E+01	3,09E+04
FW	m3	1,98E+01	4,72E-04	1,46E-05	1,23E+02	6,26E-02	1,43E+02
MS	kg	0,00E+00	0,00E+00	0,00E+00	0,00E+00	0,00E+00	0,00E+00
RSF	MJ	0,00E+00	0,00E+00	0,00E+00	0,00E+00	0,00E+00	0,00E+00
NRSF	MJ	0,00E+00	0,00E+00	0,00E+00	0,00E+00	0,00E+00	0,00E+00
HWD	kg	1,43E-01	4,51E-04	1,23E-05	9,50E-02	1,82E-04	2,39E-01
NHWD	kg	5,49E+02	7,09E-03	1,70E-01	4,64E+01	1,57E+01	6,11E+02
RWD	kg	4,71E-02	1,23E-03	3,35E-05	2,97E-01	6,03E-04	3,46E-01
MER	kg	0,00E+00	0,00E+00	0,00E+00	0,00E+00	0,00E+00	0,00E+00
MFR	kg	3,60E-01	0,00E+00	2,39E+01	0,00E+00	1,53E+02	1,77E+02
CRU	kg	0,00E+00	0,00E+00	0,00E+00	0,00E+00	0,00E+00	0,00E+00
ETE	MJ	0,00E+00	0,00E+00	0,00E+00	0,00E+00	0,00E+00	0,00E+00
EEE	MJ	0,00E+00	0,00E+00	0,00E+00	0,00E+00	0,00E+00	0,00E+00

Scenario reale

Tabella 3: Risultati impatti ambientali calcolati secondo lo scenario reale

Categoria d'impatto	UdM	MANU	DIST	INST	USE&MA	E-O-L	TOT
GWP-total	kg CO2 eq	5,19E+03	1,20E+01	4,54E+01	1,05E-01	1,32E+01	5,26E+03
GWP-fossil	kg CO2 eq	5,19E+03	1,20E+01	3,56E-01	9,58E-02	1,32E+01	5,22E+03
GWP-biogenic	kg CO2 eq	-4,08E+00	3,86E-03	4,50E+01	8,96E-03	2,32E-03	4,10E+01
GWP-luluc	kg CO2 eq	1,95E+00	9,82E-05	3,10E-06	7,35E-06	1,54E-02	1,96E+00
ODP	kg CFC-11 eq	6,80E-05	2,88E-06	7,85E-08	1,34E-08	9,26E-07	7,19E-05
AP	mol H+ eq	1,45E+01	5,69E-02	1,16E-03	4,29E-04	5,66E-02	1,46E+01
EP-freshwater	kg P eq	1,03E+00	4,96E-05	1,47E-06	2,12E-05	4,18E-03	1,04E+00
EP-marine	kg N eq	1,53E+00	2,11E-02	4,85E-04	6,42E-05	2,13E-02	1,57E+00
EP-terrestrial	mol N eq	1,62E+01	2,31E-01	4,08E-03	7,12E-04	1,24E-01	1,66E+01
POPC	kg NMVOC eq	4,98E+00	5,99E-02	1,12E-03	1,99E-04	3,29E-02	5,08E+00
ADP-min&mat	kg Sb eq	2,64E-01	5,26E-07	1,44E-08	1,17E-09	1,30E-04	2,64E-01
ADP-fossil	MJ	1,55E+04	1,72E+02	4,69E+00	1,48E+00	1,46E+02	1,59E+04
WDP	m3 eq	7,30E+02	-2,88E-02	-7,45E-04	6,57E-02	1,43E+00	7,32E+02
PENRE	MJ	1,55E+04	1,72E+02	4,69E+00	1,48E+00	1,46E+02	1,59E+04
PERE	MJ	2,77E+03	1,98E-01	5,69E-03	3,48E-01	1,06E+01	2,78E+03
PENRM	MJ	1,41E+00	7,30E-05	2,11E-06	5,40E-06	5,56E-03	1,42E+00
PERM	MJ	9,40E+02	6,55E-02	1,83E-03	3,93E-02	3,19E+00	9,44E+02
PENRT	MJ	1,55E+04	1,72E+02	4,69E+00	1,48E+00	1,46E+02	1,59E+04
PERT	MJ	3,71E+03	2,63E-01	7,53E-03	3,88E-01	1,38E+01	3,73E+03
FW	m3	1,98E+01	4,72E-04	1,46E-05	1,75E-03	6,26E-02	1,99E+01
MS	kg	0,00E+00	0,00E+00	0,00E+00	0,00E+00	0,00E+00	0,00E+00
RSF	MJ	0,00E+00	0,00E+00	0,00E+00	0,00E+00	0,00E+00	0,00E+00
NRSF	MJ	0,00E+00	0,00E+00	0,00E+00	0,00E+00	0,00E+00	0,00E+00
HWD	kg	1,43E-01	4,51E-04	1,23E-05	1,36E-06	1,82E-04	1,44E-01
NHWD	kg	5,49E+02	7,09E-03	1,70E-01	6,62E-04	1,57E+01	5,65E+02
RWD	kg	4,71E-02	1,23E-03	3,35E-05	4,24E-06	6,03E-04	4,90E-02
MER	kg	0,00E+00	0,00E+00	0,00E+00	0,00E+00	0,00E+00	0,00E+00
MFR	kg	3,60E-01	0,00E+00	2,39E+01	0,00E+00	1,53E+02	1,77E+02
CRU	kg	0,00E+00	0,00E+00	0,00E+00	0,00E+00	0,00E+00	0,00E+00
ETE	MJ	0,00E+00	0,00E+00	0,00E+00	0,00E+00	0,00E+00	0,00E+00
EEE	MJ	0,00E+00	0,00E+00	0,00E+00	0,00E+00	0,00E+00	0,00E+00

REGOLE DI CALCOLO

Unità Funzionale

Nel presente report si analizza il prodotto GSCM003/6, prodotto da EA srl.: apparecchiatura prefabbricata con involucro metallico isolato in SF6.

Qualità dei dati

Nella presente analisi i dati hanno tenuto conto di:

copertura temporale (tutti i dati rientrano all'interno del confine temporale dichiarato: anno 2021).

- copertura geografica (i dati primari considerati provengono direttamente dagli stabilimenti di EA di Ascoli Piceno e Villa Lempa, dai principali flussi a monte e a valle della produzione rispettivamente dei fornitori e dei clienti. I dati secondari hanno una copertura geografica sia di carattere nazionale, se disponibili in SimaPro; in alternativa è definita la scala di priorità di scelta dati: 1. Database con dati nazionali; 2. Database con dati Europei; 3. Database con dati Mondiali)
- copertura tecnologica
- precisione
- completezza
- rappresentatività
- coerenza
- riproducibilità
- le fonti dei dati;
- l'incertezza dell'informazione.

Regole di cut-off

La quasi totalità dei flussi in ingresso ed in uscita al sistema sono stati inclusi nella valutazione. Nella presente analisi sono state eseguite alcune esclusioni, in quanto non vi erano dati certi. Tutti cut-off eseguiti rispettano gli indirizzi di sotto riportati:

- flussi di materia che contribuiscono per meno dell'1% in peso rispetto al totale all'unità funzionale (tra cui gli imballaggi dei materiali approvvigionati),
- flussi di energia che contribuiscono per meno dell'1% in kWh rispetto al totale dei consumi energetici per l'unità funzionale,
- fasi e flussi che contribuiscono per meno dell'1% in termini di emissioni, rispetto al totale dell'unità funzionale.

Regole di allocazione

Le regole di allocazioni usate sono conformi agli standard di riferimento; in generale:

- per i dati dei componenti dell'unità funzionale (materiali, pesi, superfici, volumi, tipologia di trattamento superficiale) non è stata fatta eseguita una specifica allocazione; infatti, essi sono definiti espressi in kg (massa),
- per i consumi energetici è stata eseguita una allocazione di massa, espressa in kWh/kg,
- per i trasporti è stata eseguita una allocazione di rispetto alle distanze percorse per unità di massa, espressa in tkm.

Aspetto	Dati primari utilizzati
Dati dei componenti dell'unità funzionale (materiali, pesi, superfici, volumi, tipologia di trattamento superficiale)	Distinte di prodotto, rilevate in maniera diretta tramite misurazione in campo
Consumi energetici	Dati di fatturazione del fornitore (lettura tramite contatore di stabilimento). Documenti di sistema di gestione ambientale
Distanze via terra e via mare	Le distanze stradali sono state calcolate con il servizio internet geografico Google Maps, mentre le distanze marittime sono state calcolate con il servizio sea-distances.org.
Rifiuti	Dichiarazione annuale MUD, Registri di Carico e scarico e FIR Documenti di sistema di gestione ambientale
Emissioni in atmosfera	Rapporto di prova per il controllo annuale delle emissioni
Dati fornitori	Anagrafiche fornitori, DDT, fatture e FIR (per quanto riguarda il trasporto rifiuti)
Produzione	Dati di produzione (n. pezzi venduti a clienti) Documenti di sistema di gestione ambientale

SCENARI CONSIDERATI E INFORMAZIONI TECNICHE ADDIZIONALI

Le attività incluse nello studio sono:

Modulo Upstream

Produzione e consumo di:

- materie prime (ad esempio lamiera), che possono subire lavorazioni interne di carpenteria;
- materiali approvvigionati, acquistati come componenti finiti e montati direttamente in fase di assemblaggi (es. cavi elettrici);
- imballi del prodotto finito.

Per quanto riguarda la logistica in ingresso, le materie prime e i materiali sono approvvigionati direttamente su gomma.

Modulo Core

Per il modulo core si è tenuto conto dei consumi generali di stabilimento, che comprendono:

- consumi di energia elettrica;
- produzione di rifiuti;

I consumi di metano (per il riscaldamento dei locali) e l'uso diretto delle risorse idriche (per i servizi igienici del personale) non sono stati considerati all'interno dell'analisi in quanto non direttamente utilizzati per la produzione.

Modulo Downstream

Per tale modulo si è tenuto conto di:

- distribuzione del prodotto finito: sono stati considerati i dati specifici di distribuzione del prodotto finito e imballato dallo stabilimento di Ascoli Piceno direttamente alle piattaforme di distribuzione del cliente relativi all'anno di riferimento. La distribuzione del prodotto finito è avvenuta in Italia, prevalentemente su gomma e in parte su nave;
- uso e manutenzione: il prodotto deve garantire un ciclo di vita almeno di 30 anni, come da specifiche Enel; ai fini dell'analisi si tiene conto di quanto previsto dalla PCR EPDItaly015 relativamente al punto "uso e manutenzione", considerando il periodo di servizio pari a 20 anni. L'apparecchiatura contiene componenti che utilizzano energia (comando), pertanto si è stimato il consumo reale (non quello secondo la PCR) relativo a tale elemento. Il rapporto è stato condotto considerando entrambe le casistiche sia con la metodologia prevista dalla specifica PCR, che con la stima di consumi potenziali durante il la vita utile dell'apparecchiatura. L'applicazione della PCR per questa fase e per questo prodotto sovrastima di circa 4 ordini di grandezza i contributi dovuti all'uso dell'apparecchiature, infatti questa è progettata per essere azionata esclusivamente per pochi secondi ogni anno. Non è stata considerata l'eventuale perdita di esafluoruro di zolfo in atmosfera, in quanto l'unità funzionale, in condizioni normali non subisce perdite;
- fine vita: lo scenario di smaltimento finale dei rifiuti è stato configurato considerando gli elementi che costituiscono l'unità e che possono essere recuperati al 100% (ad esempio i metalli) e quelli che sono sottoposti a smaltimento in discarica, secondo scenari europei (ad esclusione della Svizzera). È stato inoltre considerato il trasporto dei rifiuti prodotti dal sito di installazione agli impianti di trattamento.

RIFERIMENTI

Regolamento del Programma EPDIItaly Rev. 5.2 del 16/02/2022

EN 50693:2019 Product category rules for life cycle assessments of electronic and electrical products and systems

Core-PCR: EPDITALY007 " Electronic and electrical product and systems" rev. 3 del 13/01/2023

Sub-PCR: EPDITALY015 " ELECTRONIC AND ELECTRICAL PRODUCTS AND SYSTEMS – SWITCHBOARDS " rev. Rev. 1.5 del 23/02/2022

ISO 14025:2006 Environmental labels and declarations — Type III environmental declarations — Principles and procedures

ISO 14040:2006 Environmental management - Life cycle assessment - Principles and framework

ISO 14044:2006 Environmental management - Life cycle assessment - Requirements and guidelines

LCA STUDY REPORT rev.01_2023